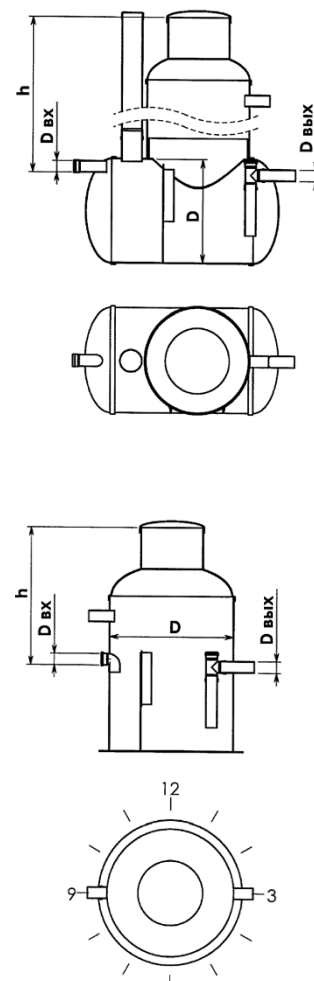


## Контактные данные

Организация, ИП:	
Должность:	
Адрес объекта:	
ФИО:	
Телефон:	
Email:	

## Опросный лист на жиросушитель

Производительность жиросушителя, л/сек	
Вид объекта: кафе, ресторан, гостиница и т.д.	
Примерное количество приготавливаемых блюд, шт.	
Время работы в сутки, часы	
Глубина подводящей трубы (лоток), h, мм	
Диаметр подводящей трубы, D <sub>вх</sub> , мм	
Направление подводящей трубы	
Диаметр отводящей трубы, D <sub>вых</sub> , мм	
Расстояние от низа емкости до лотка патрубков, мм	
Направление отводящей трубы	
Наличие датчика сигнализатора	Да Нет
Наличие разгрузочного патрубка	Да Нет
Расстояние от сигнализатора до жиросушителя, мм	
Установка жиросушителя:	В помещении Под газоном Под проезжей частью
Специальные требования	



Заполненный опросный лист можно отправить на email: [opros@emkosti-kryma.ru](mailto:opros@emkosti-kryma.ru)